

Ururu streamer
technology air purifier
Κλιματισμός
Τεχνικά δεδομένα
MCK55W



Table of contents

MCK55W

1	Χαρακτηριστικά MCK55W	4 4
2	Τεχνικά χαρακτηριστικά	5
3	Πίνακες απόδοσης Πίνακες απόδοσης ψύξης/θέρμανσης	7 7
4	Διαστασιοποιημένα σχέδια Διαστασιοποιημένα σχέδια	8 8
5	Διαγράμματα Καλωδίωσης Διαγράμματα συνδεσμολογίας - μονοφασικό	9 9

1 Χαρακτηριστικά

1 - 1 MCK55W

- › Σύστημα ύγρανσης και καθαρισμού αέρα σε ένα.
- › Καθαρός αέρας χάρη στην ενεργή εκκένωση ιόντων πλάσματος και την τεχνολογία flash streamer.
- › Φίλτρο HEPA υψηλής απόδοσης για τη συλλογή λεπτών σωματιδίων σκόνης.
- › Με ισχυρή αναρρόφηση και εντελώς αθόρυβη.
- › Νέο κομψό σχέδιο μικρών διαστάσεων.

1



Ururu -
σύστημα
ύγρανσης



Flash Streamer

2 Τεχνικά χαρακτηριστικά

1 - 1 MCK55W

Technical Specifications				MCK55W	
Τύπος				Ιονιστής με λειτουργία ύγρυνσης	
Εφαρμογή				Τύπου δαπέδου	
Περιβλημα	Colour			Λευκό	
Διαστάσεις	Μονάδα	Ύψος	mm	700	
		Πλάτος	mm	270	
		Βάθος	mm	270	
	Συσκευασμένη μονάδα	Ύψος	mm	330	
		Πλάτος	mm	798	
		Βάθος	mm	330	
Βάρος	Μονάδα	kg	9.5		
	Συσκευασμένη μονάδα	kg	13.5		
Κατάλληλο εμβαδόν δωματίου				m ²	
Λειτουργία φιλτραρίσματος αέρα	Ισχύς εισόδου	Turbo	kW	0.056	
		M	kW	0.017	
	Αθόρυβο	ΧΑΜ.	kW	0.010	
			kW	0.007	
			kW	0.008	
Λειτουργία ύγρυνσης	Ισχύς εισόδου	M	kW	0.190	
		ΧΑΜ.	kW	0.014	
		Αθόρυβο	kW	0.011	
			kW	0.011	
	Ύγρυνση	Turbo	ml/h	500	
		Μέτρια	ml/h	300	
		Χαμηλή	ml/h	240	
		Αθόρυβο	ml/h	200	
	Χωρητικότητα δεξαμενής νερού				l
	Στάθμη ηχητικής πίεσης	Λειτουργία φιλτραρίσματος αέρα	Turbo	dB(A)	53.0
Μέτρια			dB(A)	39.0	
Χαμηλή			dB(A)	29.0	
Αθόρυβο			dB(A)	19.0	
Λειτουργία ύγρυνσης		Turbo	dB(A)	53.0	
		Μέτρια	dB(A)	39.0	
		Χαμηλή	dB(A)	33.0	
		Αθόρυβο	dB(A)	25.0	
			dB(A)	25.0	
			dB(A)	25.0	
Ανεμιστήρας	Τύπος	Multi Blade Fan (Sirocco fan)			
	Ταχύτητα ροής αέρα	Λειτουργία φιλτραρίσματος αέρα	Turbo	m ³ /h	330
			Μέτρια	m ³ /h	192
			Χαμηλή	m ³ /h	120
			Αθόρυβο	m ³ /h	54
	Λειτουργία ύγρυνσης	Turbo	m ³ /h	330	
		Μέτρια	m ³ /h	192	
		Χαμηλή	m ³ /h	144	
		Αθόρυβο	m ³ /h	102	
			m ³ /h	102	
		m ³ /h	102		
Κινητήρας ανεμιστήρα	Ταχύτητα Μετάδοση κίνησης	Άμεσης οδήγησης			
Μέθοδος συλλογής σκόνης	Electrostatic HEPA filter				
Deodorizing method	Flash streamer + Deodorizing catalyst				
Φίλτρο αέρα	Type	Polyethylene terephthalate net			
Σήμα	Εξάρτημα 01	Σκόνη: 3 βαθμίδες / Οσμή: 3 βαθμίδες / Λειτουργία κατά της γύρης / Λυχνία παροχής νερού / Λυχνία παιδικής ασφάλειας / ON/OFF lamp / Streamer lamp / Econo mode / MOIST mode / AUTO FAN mode / PM 2.5 sensor lamp: 3 stages / Humidity monitor lamp: 5 stages / Humidity setting: Low/Standard/High / Airflow rate: Quiet/Low/Standard/Turbo / Ένεργοποίηση/απενεργοποίηση υγρασίας			

Standard accessories: Καπάκι τηλεχειριστηρίου; Quantity: 1;

Standard accessories: Υποδοχή τηλεχειριστηρίου; Quantity: 1;

Standard accessories: Electrostatic HEPA filter; Quantity: 1;

Standard accessories: Humidifying filter; Quantity: 2;

Standard accessories: Deodorising filter; Quantity: 1;

Standard accessories: Εγχειρίδιο χειρισμού; Quantity: 1;

Standard accessories: Caster; Quantity: 4;

2 Τεχνικά χαρακτηριστικά

1 - 1 MCK55W

2

Electrical Specifications			MCK55W	
Καλώδιο τροφοδοσίας		m	1.8	
Τροφοδοσία ισχύος	Phase		1~	
	Συχνότητα	Hz	50/60	
	Voltage	V	220-240/220-230	
	Plug	Type	C	
Ρεύμα λειτουργίας	Λειτουργία	Turbo	A	0.50
	φιλτραρίσματος αέρα	Μέτρια	A	0.19
		Χαμηλή	A	0.12
		Αθόρυβο	A	0.09
	Λειτουργία ύγρανσης	Turbo	A	0.50
		Μέτρια	A	0.20
		Χαμηλή	A	0.15
		Αθόρυβο	A	0.13

The applicable room area is appropriate for operating the unit of maximum fan speed (HH). Applicable room area indicates the space where a certain amount of dust particles can be removed in 30 minutes. (JEM 1467) |

Η ποσότητα ύγρανσης αλλάζει σύμφωνα με την εσωτερική και εξωτερική θερμοκρασία και υγρασία. Συνθήκες μέτρησης: 20°C σε θερμοκρασία, 30% σε υγρασία. |

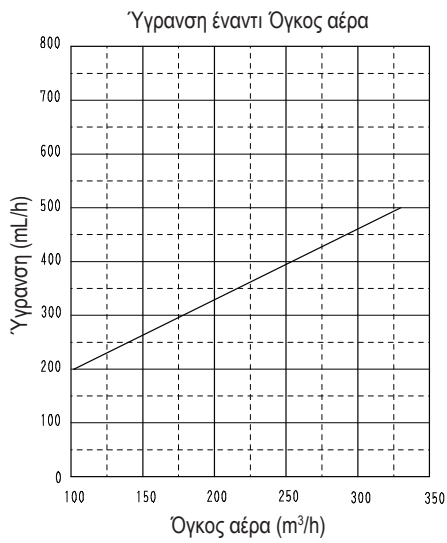
Operating sound levels are the average of values measured at 1m away from the front, left, right and top of the unit. (These are equal to the values in an anechoic chamber) |

Electrostatic HEPA filter and humidifying filters are attached in the unit.

3 Πίνακες απόδοσης

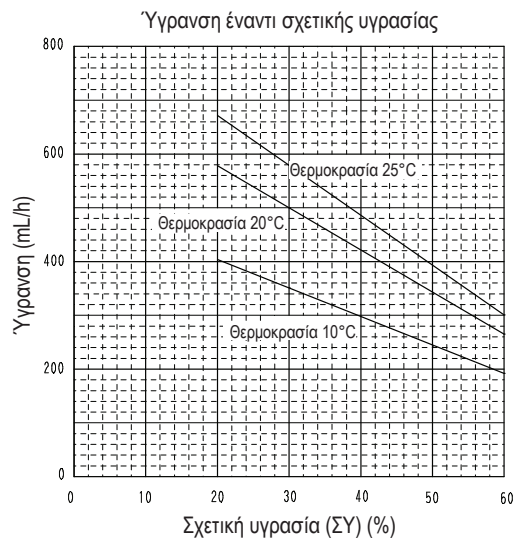
3 - 1 Πίνακες απόδοσης ψύξης/θέρμανσης

MCK55W



Συνθήκες λειτουργίας

Παροχή ισχύος	220V-240V/220-230V 50/60Hz
Ρύθμιση θερμοκρασίας και υγρασίας	JEM 1426
Θερμοκρασία	20°C
Υγρασία	30%
Ρύθμιση υγρασίας	Υψηλή



Συνθήκες λειτουργίας

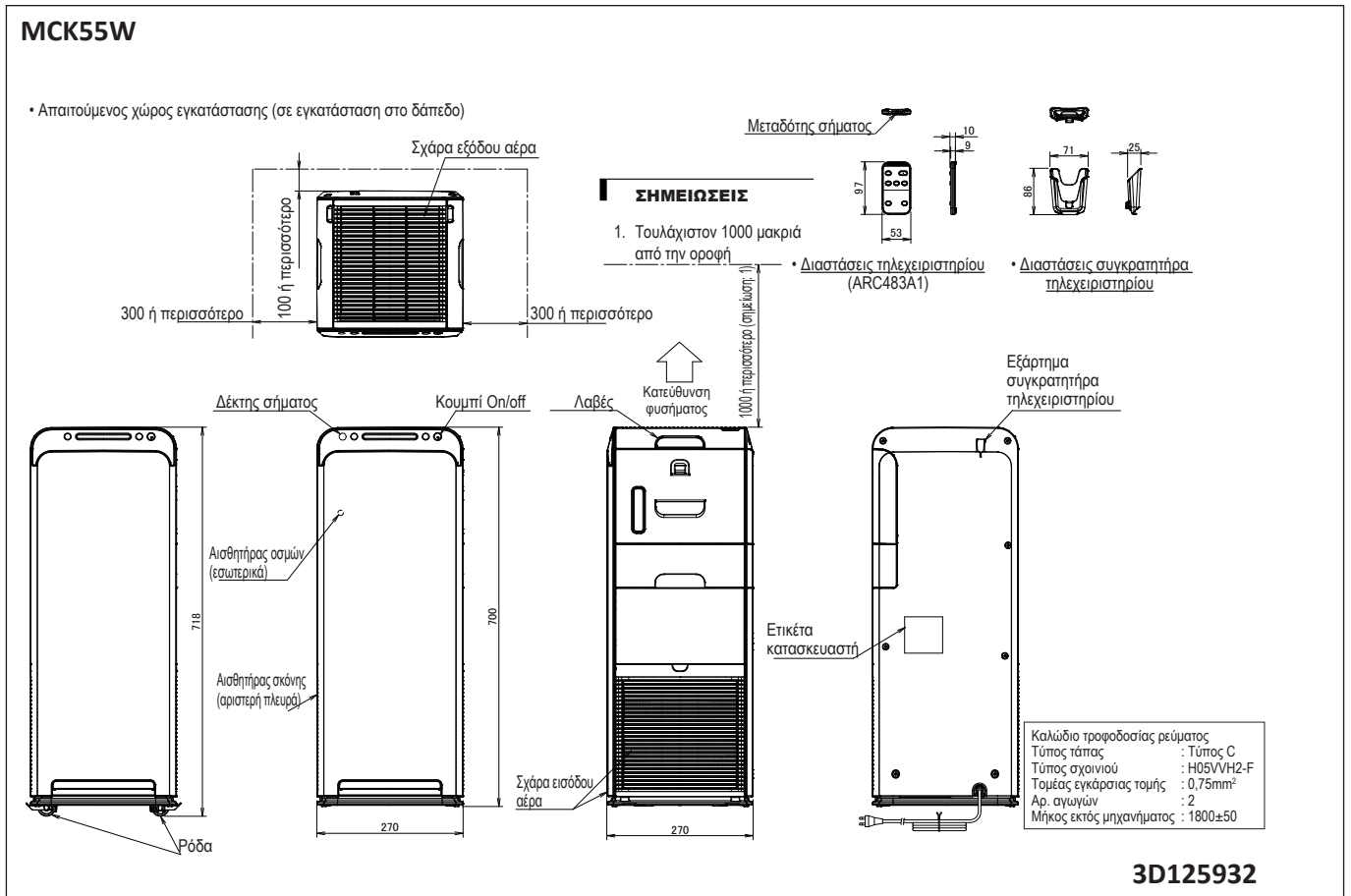
Παροχή ισχύος	220V-240V/220-230V 50/60Hz
Όγκος αέρα	Τούρμπο
Ρύθμιση υγρασίας	Υψηλή

Συνθήκες μέτρησης σε περιόδους: 20°C σε θερμοκρασία
30% σε υγρασία. (JEM 1426)

3D106603C

4 Διαστασιοποιημένα σχέδια

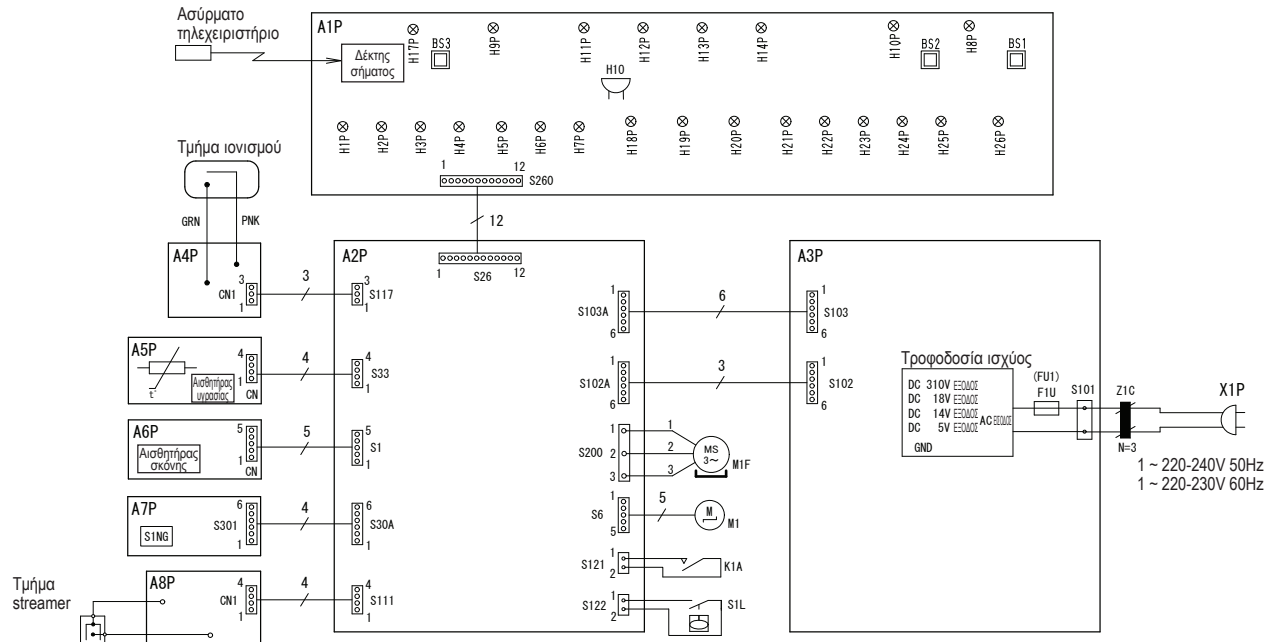
4 - 1 Διαστασιοποιημένα σχέδια



5 Διαγράμματα Καλωδίωσης

5 - 1 Διαγράμματα συνδεσμολογίας - μονοφασικό

MCK55W

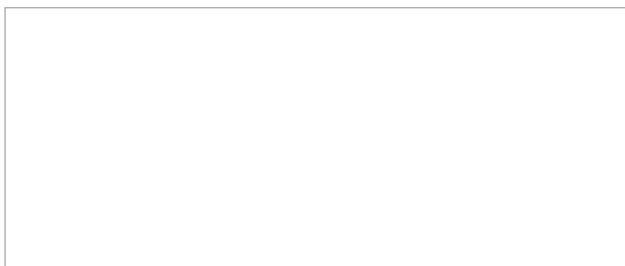


H10	Βομβητής 1 (σήμα λήψης)	H10P	LED (HUM ON/OFF: πορτοκαλί)
A1P	Πλακέτα τυπωμένου κυκλώματος (για οθόνη)	H11P	LED (αυτ. ανεμιστήρας: πράσινη)
A2P	Πλακέτα τυπωμένου κυκλώματος (για έλεγχο)	H12P	LED (ECONO: πράσινη)
A3P	Πλακέτα τυπωμένου κυκλώματος (για τροφοδοσία ισχύος)	H13P	LED (κατά της γύρης: πράσινη)
A4P	Πλακέτα τυπωμένου κυκλώματος (τροφοδοσία ισχύος υψηλής τάσης για ιονισμό)	H14P	LED (υγρ.: πράσινη)
A5P	Πλακέτα τυπωμένου κυκλώματος (για αισθητήρα υγρασίας)	H17P	LED (τροφοδοσία νερού: κόκκινη)
A6P	Πλακέτα τυπωμένου κυκλώματος (για αισθητήρα σκόνης)	H18P	LED (ένδειξη σκόνης: κόκκινη/πράσινη)
A7P	Πλακέτα τυπωμένου κυκλώματος (για αισθητήρα οσμών)	H19P	LED (PM2.5 ένδειξη: κόκκινη/πράσινη)
A8P	Πλακέτα τυπωμένου κυκλώματος (για τροφοδοσία ισχύος υψηλής τάσης)	H20P	LED (ένδειξη οσμών: κόκκινη/πράσινη)
S1NG	Αισθητήρας οσμών	H21P	LED (παρακ. υγρ. 30%: μπλε)
BS1	Κεντρικός διακόπτης	H22P	LED (παρακ. υγρ. 40%: μπλε)
BS2	Διακόπτης ύγρανσης	H23P	LED (παρακ. υγρ. 50%: μπλε)
BS3	Διακόπτης ροής αέρα	H24P	LED (παρακ. υγρ. 60%: μπλε)
H1P	LED (αθόρυβο: πράσινη)	H25P	LED (παρακ. υγρ. 70%: μπλε)
H2P	LED (L: πράσινη)	H26P	LED (λυχνία streamer: μπλε)
H3P	LED (S: πράσινη)	F1U	Ασφάλεια (250V, 3,15A)
H4P	LED (τούρμπο: πράσινη)	M1F	Κινητήρας ανεμιστήρα
H5P	LED (HUM L: πράσινη)	M1	Κινητήρας κλιμακωτής κίνησης (για εξοπλισμό ύγρανσης)
H6P	LED (HUM S: πράσινη)	K1A	Οριακός διακόπτης
H7P	LED (HUM H: πράσινη)	S1L	Διακόπτης με φλοτέρ
H8P	LED (ON/OFF: πράσινη)	Z1C	Πυρήνας φερίτη
H9P	LED (ασφάλεια παιδιών: πορτοκαλί)	X1P	Βύσμα τροφοδοσίας ισχύος

ΣΗΜΕΙΩΣΕΙΣ

1. Το S,CN δείχνει φίσα.
2. Τα σύμβολα δείχνουν τα ακόλουθα. GRN: πράσινο PNK: ροζ

3D106488D



EEDEL20

03/20



Το παρόν φυλλάδιο έχει συνταχθεί αποκλειστικά ως ενημερωτικό έντυπο και δεν συνιστά επιουθενί προσφορά δεσμευτική για την Daikin Europe N.V. Η Daikin Europe N.V. συντάσσει το περιεχόμενο του παρόντος φυλλαδίου βάσει όλων των πληροφοριών που είχε στη διάθεσή της. Δεν παρέχεται καμία ρητή ή έμμεση εγγύηση σχετικά με την πληρότητα, την ακρίβεια, την αξιοπιστία ή την καταλληλότητα για συγκεκριμένο σκοπό του περιεχομένου του παρόντος καταλόγου και των προϊόντων (και υπηρεσιών) που παρουσιάζονται σε αυτόν. Οι προδιαγραφές μπορεί να τροποποιηθούν χωρίς προηγούμενη ειδοποίηση. Η Daikin Europe N.V. αποποιείται ρητά κάθε ευθύνη για τυχόν άμεσες ή έμμεσες ζημιές, με την ευρύτερη έννοια του όρου, που προκύπτουν από ή σχετίζονται με τη χρήση και/ή ερμηνεία του παρόντος φυλλαδίου. Το σύνολο του περιεχομένου του παρόντος αποτελεί πνευματική ιδιοκτησία της Daikin Europe N.V.